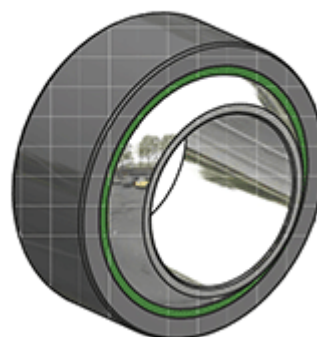
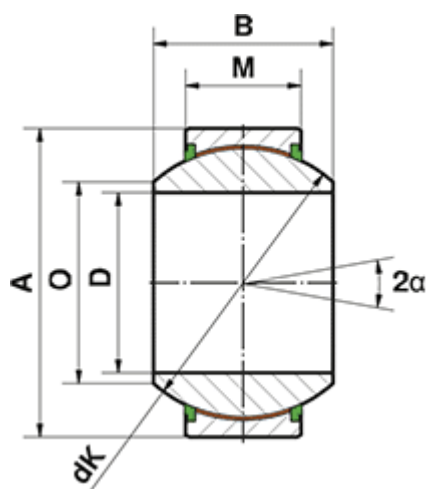


Varenummer: 03446050  
Beskrivelse: Fluro Heavy Duty Ledleje GE 50 GW-2RS  
Hul Ø50  
Note: 50

## Mål



= -	Dynamisk belastning C (kN) = 690
= -	M = 36
= -	O = 57.1
A = 90	Statisk belastning C0 (kN) = 1150
a (grader) = 17	Vægt (g) = 1400
B = 56	
D = 50	
dK = 80	